

TOWING PRODUCTS

PLYMOUTH, MI

Product No.

63152

63154

INSTALLATION INSTRUCTIONS CARGO CARRIER

WARNING: With a **5000 lb.** rated receiver the cargo carrier can carry a **maximum 500 lb.** load, with a **3500 lb.** rated receiver it can carry a **maximum 300 lb.** load. **DO NOT EXCEED** lower of vehicle mfg's or hitch mfg's maximum tongue weight rating.

WARNING: Not for transport of people, animals, or flammable liquids.

WARNING: If the load or cargo carrier blocks or impairs visibility of the taillights or turn signals, the optional light kit must be used.

WARNING: If the cargo carrier or the contents being transported is in line with the exhaust outlet, an exhaust tip must be used to redirect the exhaust flow away from the cargo platform or contents.

WARNING: Do not lubricate threads. Bolt failure may occur due to over tightening.

WARNING: Securely fasten load to cargo carrier. Attach straps and/or tie down hooks to the tubular frame of cargo carrier.

WARNING: Do not attach tie down straps or hooks to the mesh cargo floor. Do not over-tighten ratcheting straps, damage to cargo carrier may result from over-tightening.

WARNING: Do not carry any loads wider than your vehicle.

WARNING: Do not drill (except where specified for license plate mounting) or weld to this product.

WARNING: Relocate license plate if blocked by load or cargo carrier.

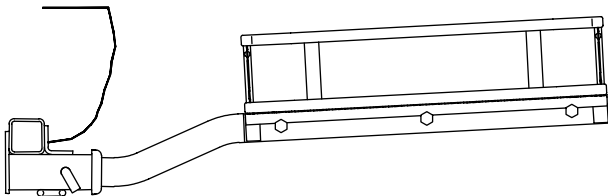
TOOLS REQUIRED

19MM WRENCH
TORQUE WRENCH

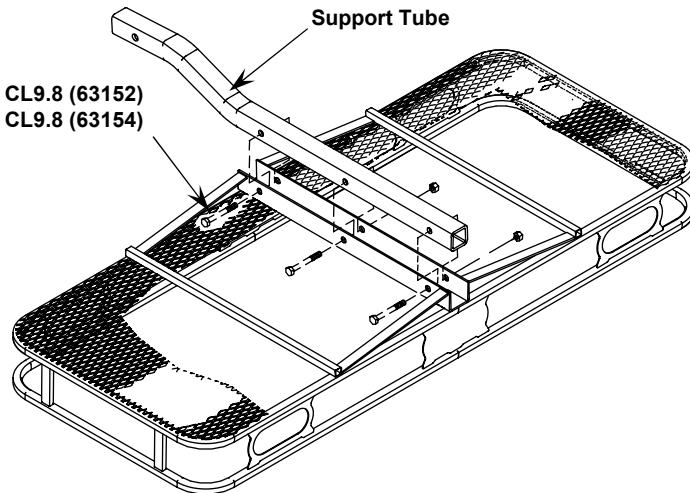
FIG. 1

M12 X 80mm LG. CL9.8 (63152)
M12 X 55mm LG. CL9.8 (63154)
LOCKNUT
(3) PLACES

FIG. 2



SHANK MUST BE USED IN THE RISE POSITION ONLY



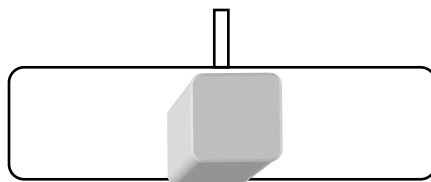
ASSEMBLE TRAY

- Place tray on a flat surface with the cargo mesh floor facing up as shown.
- Place the support tube in between the two support rails on the bottom of the tray. Attach the tube to the bottom of the tray using the **M12 X 55mm long** (63154) or **M12 X 80mm long** (63152) hex bolts as shown in Figure 1.
- Tighten all bolts. Torque M12 CL9.8 bolts to 75 ft•lb. Torque M8 CL9.8 bolts to 25 ft•lb.

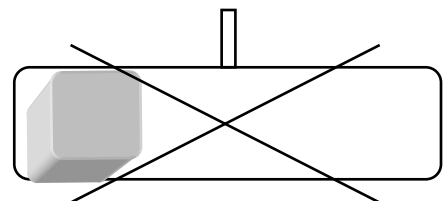
LOADING

Load the Cargo Carrier so that most of the weight is in the center of the platform. **Maximum load rating is 500 lb. with a 5,000 lb. weight carrying hitch, and 300 lb. with a 3,500 lb. weight carrying hitch.**

FIG. 3



CORRECT



INCORRECT

IMPORTANT NOTE: If the Cargo Carrier or cargo blocks the **license plate**, you can mount the license plate directly to the back of the Cargo Carrier. Use the license plate as a template to mark two holes to drill. Diameter of the holes will depend on the screws (not included) you are using, but should not exceed 1/4" diameter (6.35mm).

TOWING PRODUCTS

PLYMOUTH, MI

N° de produit

63152

63154

INSTRUCTIONS D'INSTALLATION PORTE-BAGAGES

AVERTISSEMENT: Si la capacité nominale du récepteur de l'attelage est de 5 000 lb, alors le porte-bagages peut supporter une charge maximum de 500 lb; si cette capacité est de 3 500 lb, alors la charge maximum supportée est de 300 lb. **NE PAS EXCÉDER** la moins élevée des charges maximales au timon spécifiées par les fabricants du véhicule et de l'attelage.

AVERTISSEMENT: Ce produit n'est pas conçu pour transporter des personnes, des animaux ou des liquides inflammables.

AVERTISSEMENT: Utiliser la trousse de feu de signalisation en option si la charge ou le porte-bagages cache les feux arrière ou de direction.

AVERTISSEMENT: Un embout doit être utilisé afin d'éloigner les gaz d'échappement du porte-bagages ou du contenu transporté si ceux-ci se trouvent dans l'axe de la sortie d'échappement.

AVERTISSEMENT: Ne pas lubrifier le filetage. Le serrage excessif peut entraîner le bris d'un boulon.

AVERTISSEMENT: Attacher d'une façon sécuritaire la charge au porte-bagages. Fixer les courroies et/ou les crochets d'arrimage sur le cadre tubulaire du porte-bagages.

AVERTISSEMENT: Ne pas fixer les courroies et/ou les crochets d'arrimage sur le fond en treillis du porte-bagages. Ne pas serrer excessivement les courroies avec la clé à cliquet. Le serrage excessif risque d'endommager le porte-bagages.

AVERTISSEMENT: Ne pas transporter de charge excédant la largeur du véhicule.

AVERTISSEMENT: Ne pas percer (sauf aux endroits indiqués pour le montage de la plaque d'immatriculation) ce produit ou le souder.

AVERTISSEMENT: Repositionner la plaque d'immatriculation si celle-ci est cachée par le porte-bagages ou la charge.

OUTILS REQUIS

CLÉ 19 MM

CLÉ DYNAMOMÉTRIQUE

FIG. 1

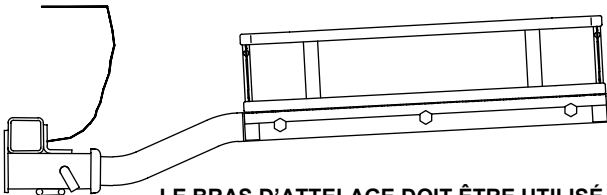
M12 X 80mm LG. CL9.8 (63152)

M12 X 55mm LG. CL9.8 (63154)

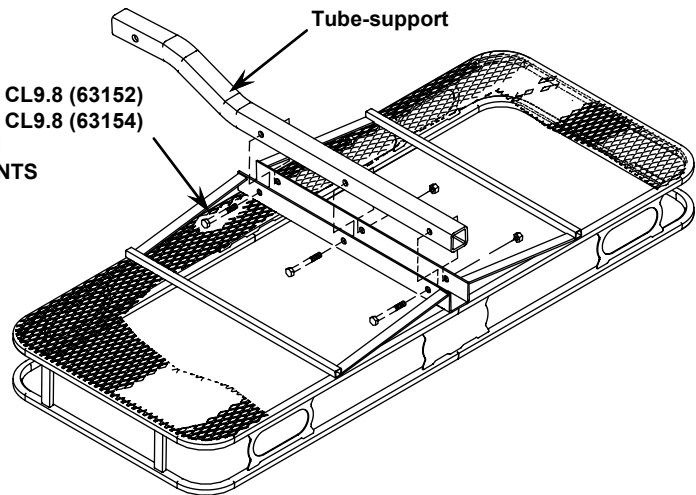
CONTRE-ÉCROU

(3) EMBLEMES

FIG. 2



**LE BRAS D'ATTELAGE DOIT ÊTRE UTILISÉ
DANS LA POSITION ÉLEVÉE SEULEMENT**



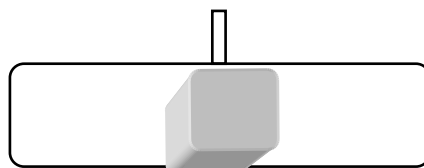
MONTAGE DU PORTE-BAGAGES

- Placer le porte-bagages sur une surface plane, fond en treillis vers le haut tel qu'illustré.
- Placer le tube-support entre les deux barres d'appui au bas du porte-bagages. Fixer le tube au bas du porte-bagages à l'aide des boulons hexagonaux M12 X 55mm (63154) ou M12 X 80mm (63152), tel qu'illustré à la figure 1.
- Serrer tous les boulons. Appliquer un couple de serrage de 75 lb-pi aux boulons M12 CL9.8. Appliquer un couple de serrage de 25 lb-pi aux boulons M8 CL9.8.

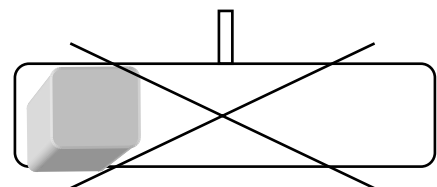
CHARGEMENT

Charger le porte-bagages de façon à concentrer le poids au centre de la plateforme. **La charge nominale maximum est de 500 lb pour un attelage d'une capacité de 5 000 lb, et de 300 lb pour un attelage d'une capacité de 3 500 lb.**

FIG. 3



CORRECT



INCORRECT

REMARQUE IMPORTANTE: Si le porte-bagages ou son contenu cache la **plaque d'immatriculation**, monter celle-ci directement sur l'arrière du porte-bagages. Utiliser la plaque d'immatriculation comme gabarit pour marquer les deux trous à percer. Le diamètre des trous dépend des vis (non comprises) utilisées, pourvu qu'elles n'excèdent pas ¼ po de diamètre (6,35 mm).

INSTRUCCIONES DE INSTALACIÓN PORTADOR DE CARGA

ADVERTENCIA: Con un receptor calificado para **5000 lb.** el portador de carga puede transportar una carga **máxima de 500 lb.**, con un receptor calificado para **3500 lb.** puede transportar una carga **máxima de 300 lb.** **NO SUPERE la calificación inferior de peso máximo en la horquilla del fabricante del vehículo o del fabricante del enganche.**

ADVERTENCIA: No transporte personas, animales o líquidos inflamables.

ADVERTENCIA: Si la carga o el portador de carga impide o bloquea la visibilidad de las luces traseras o direccionales, se debe usar el kit de luces opcional.

ADVERTENCIA: Si el portador de carga o el contenido que se transporta está en la línea de la salida del escape, se debe usar una punta de escape para redirigir el flujo del escape lejos de la plataforma de carga o su contenido.

ADVERTENCIA: No lubrique las roscas. Puede provocar falla de las tuercas debido al apretado excesivo.

ADVERTENCIA: Sujete firmemente la carga al portador. Fije abrazaderas y/o ganchos de amarre al marco tubular del transporte de carga.

ADVERTENCIA: **No fije abrazaderas o ganchos de amarre al piso de carga de malla.** **No ajuste de más las abrazaderas de apriete.** **El transporte de carga puede sufrir daños debido a un ajuste excesivo.**

ADVERTENCIA: No transporte ninguna carga que sea más ancha que el vehículo.

ADVERTENCIA: No taladre (excepto donde se especifica para instalar la placa) ni suelde este producto.

ADVERTENCIA: Cambie de lugar la placa si resulta bloqueada por la carga o el portador.

HERRAMIENTAS NECESARIAS

LLAVE DE 19MM
LLAVE DE TORSIÓN

FIG. 1

M12 X 80mm LG. CL9.8 (63152)
M12 X 55mm LG. CL9.8 (63154)
CONTRATUERSCAS
(3) LUGARES

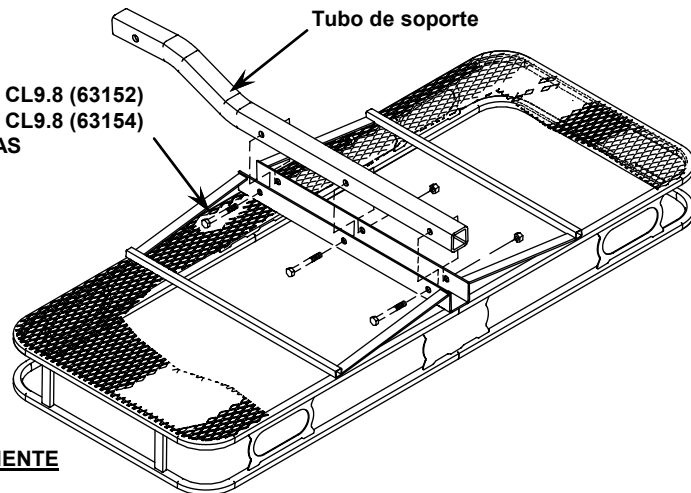
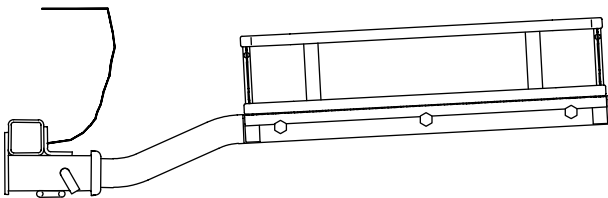


FIG. 2



EL VÁSTAGO SE DEBE USAR EN LA POSICIÓN LEVANTADA ÚNICAMENTE

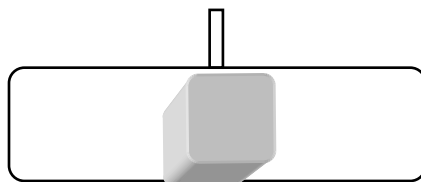
ARME LA BANDEJA

- Coloque la bandeja en una superficie plana con el piso de malla de carga hacia arriba como se muestra.
- Coloque el tubo de soporte entre los dos largueros en el fondo de la bandeja. Una el tubo a la base de la bandeja usando los pernos hexagonales **M12 X 55mm largo** (63154) o **M12 X 80mm largo** (63152) como se muestra en la figura 1.
- Apriete todos los pernos. Apriete con llave de torsión los pernos M12 CL9.8 a 75 pies•lb. Apriete con llave de torsión los pernos M8 CL9.8 a 25 pies•lb.

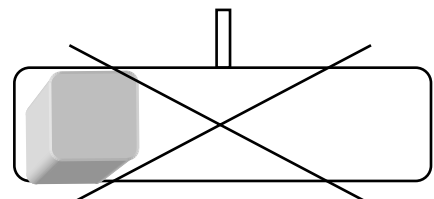
CARGA

Cargue el portador de carga de manera que la mayor parte del peso esté en el centro de la plataforma. **La calificación máxima de carga es 500 lb. con un enganche de carga de 5,000 lb., y 300 lb. con un enganche de carga de 3,500 lb.**

FIG. 3



CORRECTO



INCORRECTO

NOTA IMPORTANTE: Si el portador de carga o la carga bloquea la **placa del vehículo**, usted puede instalar la placa directamente en la parte posterior del portador de carga. Use la placa como guía para marcar dos orificios para perforar. El diámetro de los orificios dependerá de los tornillos (no incluidos) que use, pero no debe superar 1/4" de diámetro (6.35mm).